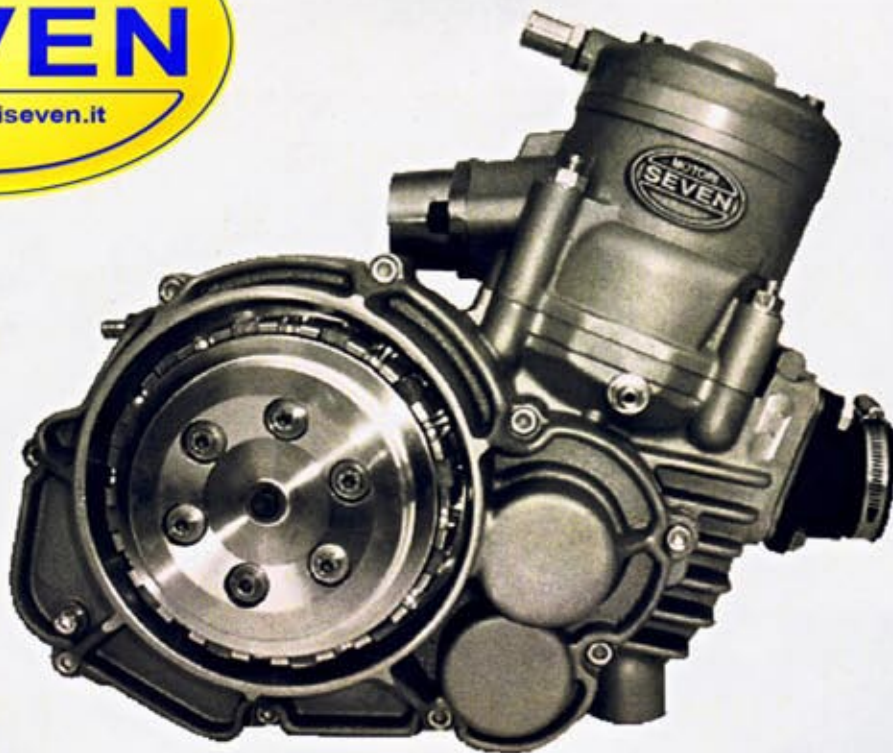


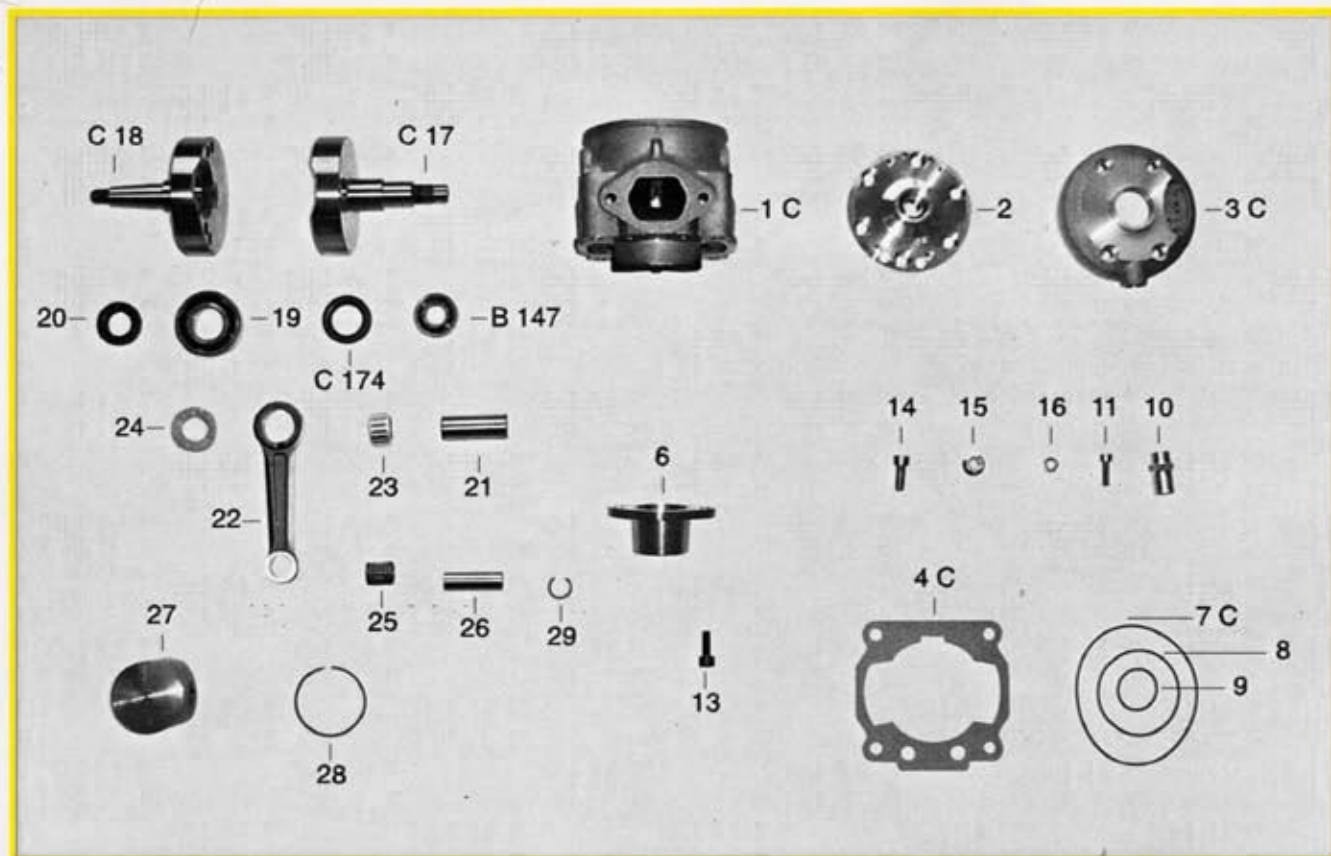


L3 AT

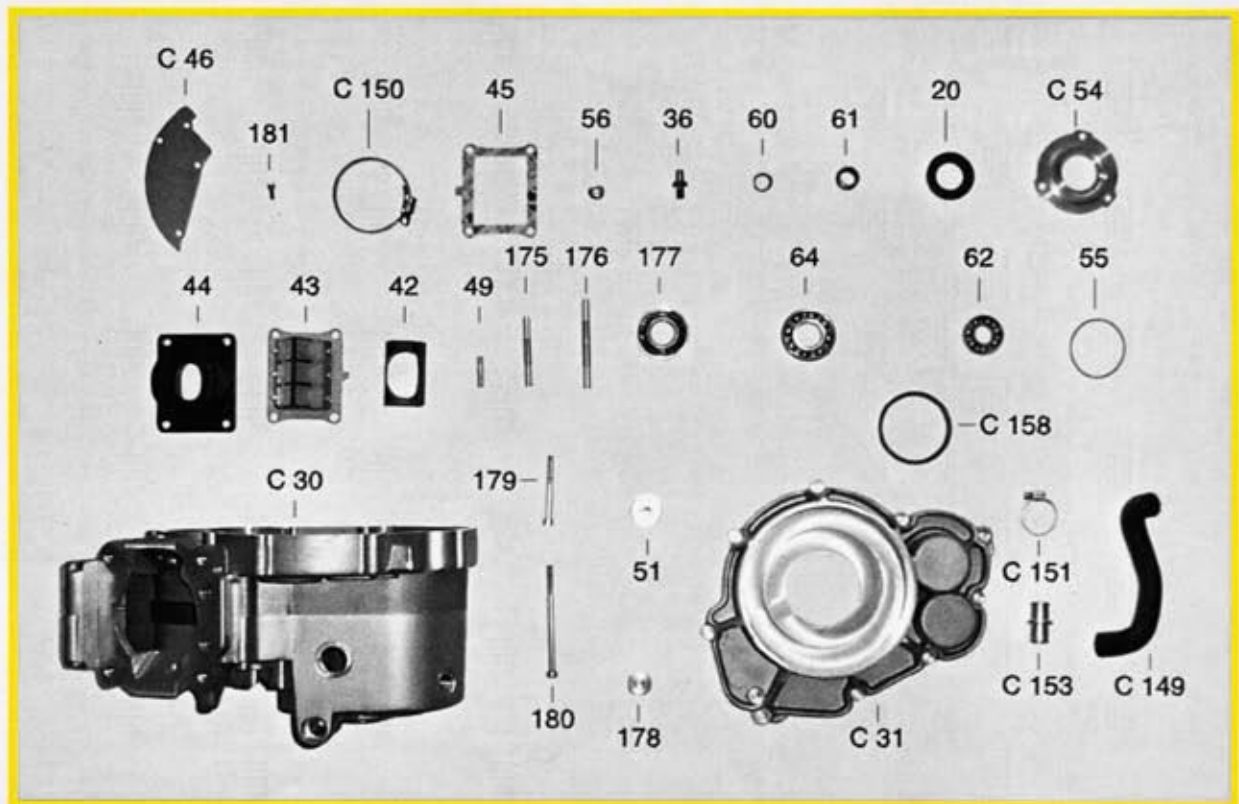


MOTORE KART - CAT. 125 ICC. - CAT. 125 F.C.

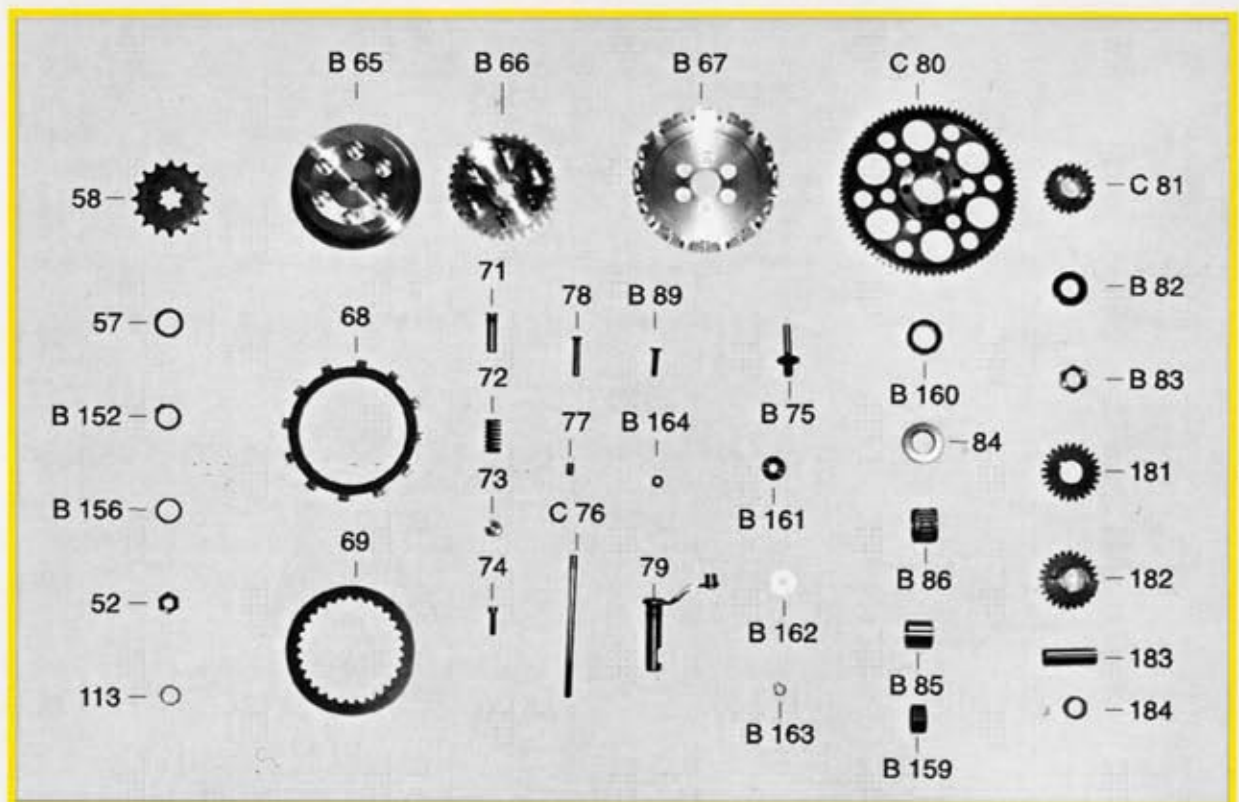
TAVOLA 1-2



### TAVOLA 3

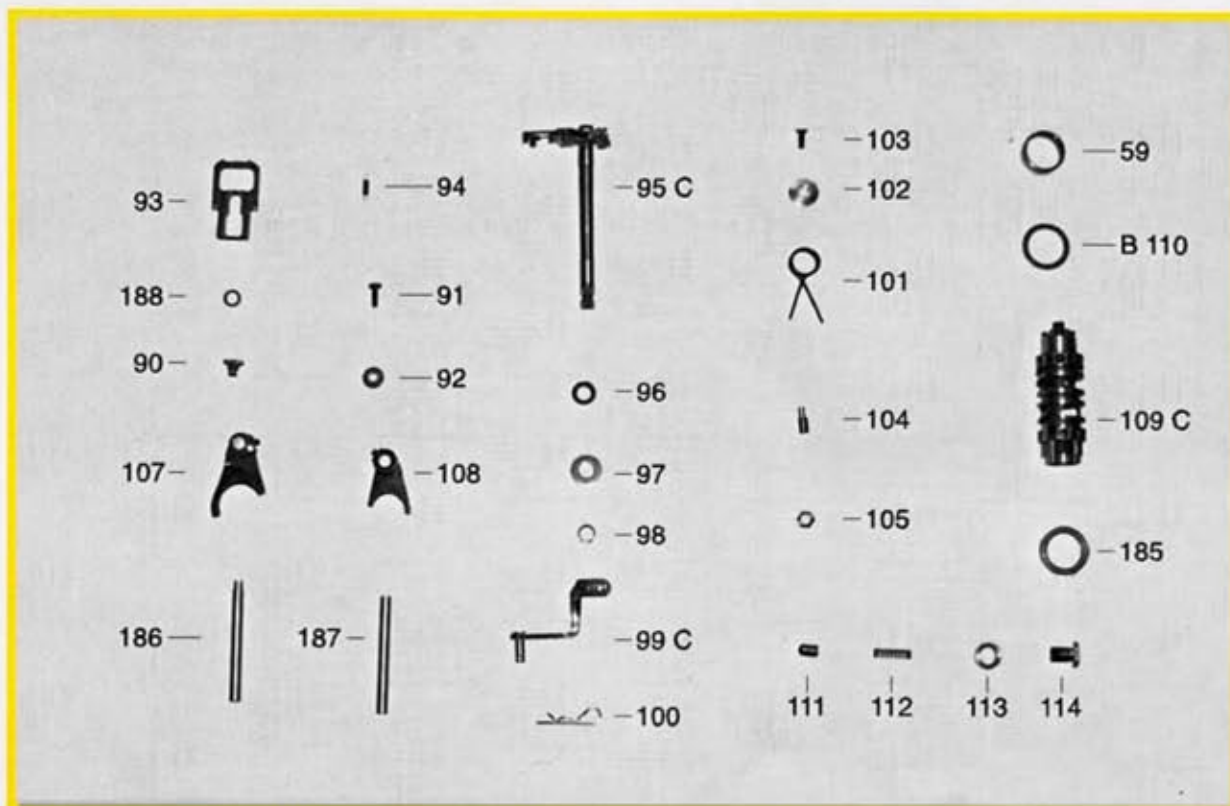


### TAVOLA 4

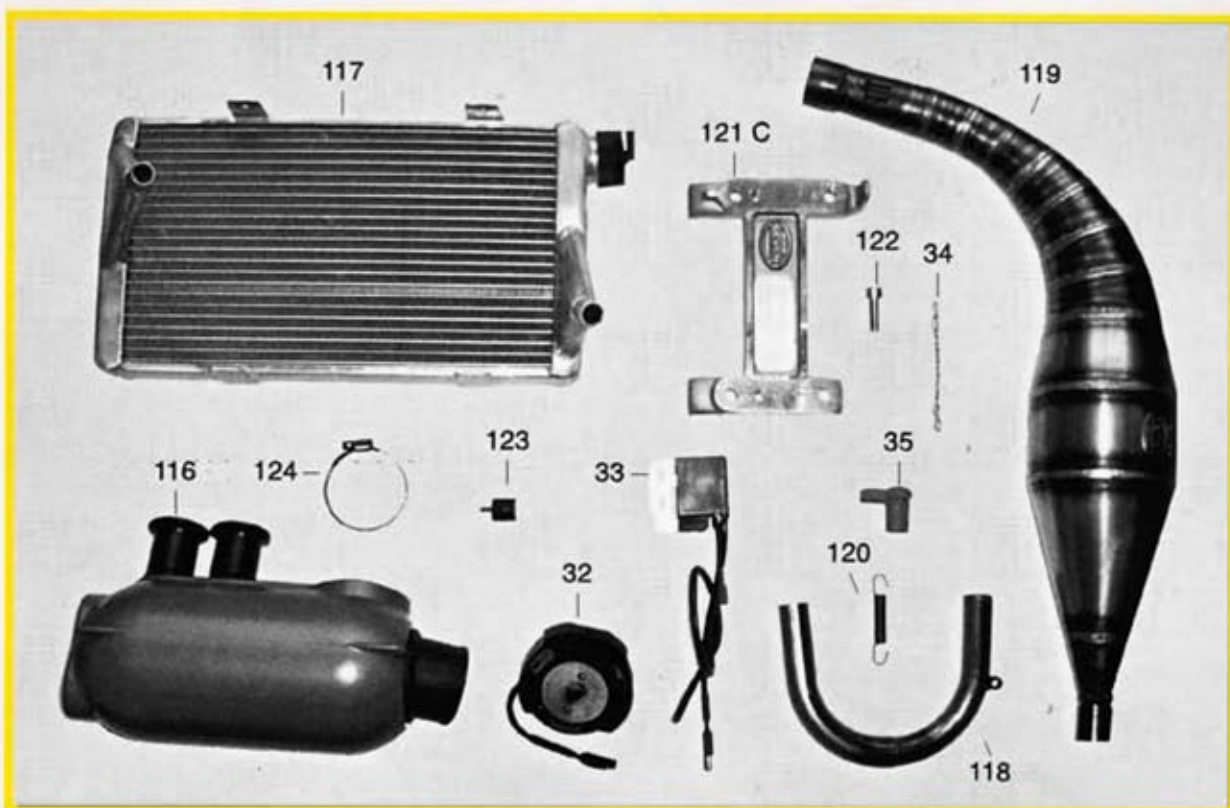




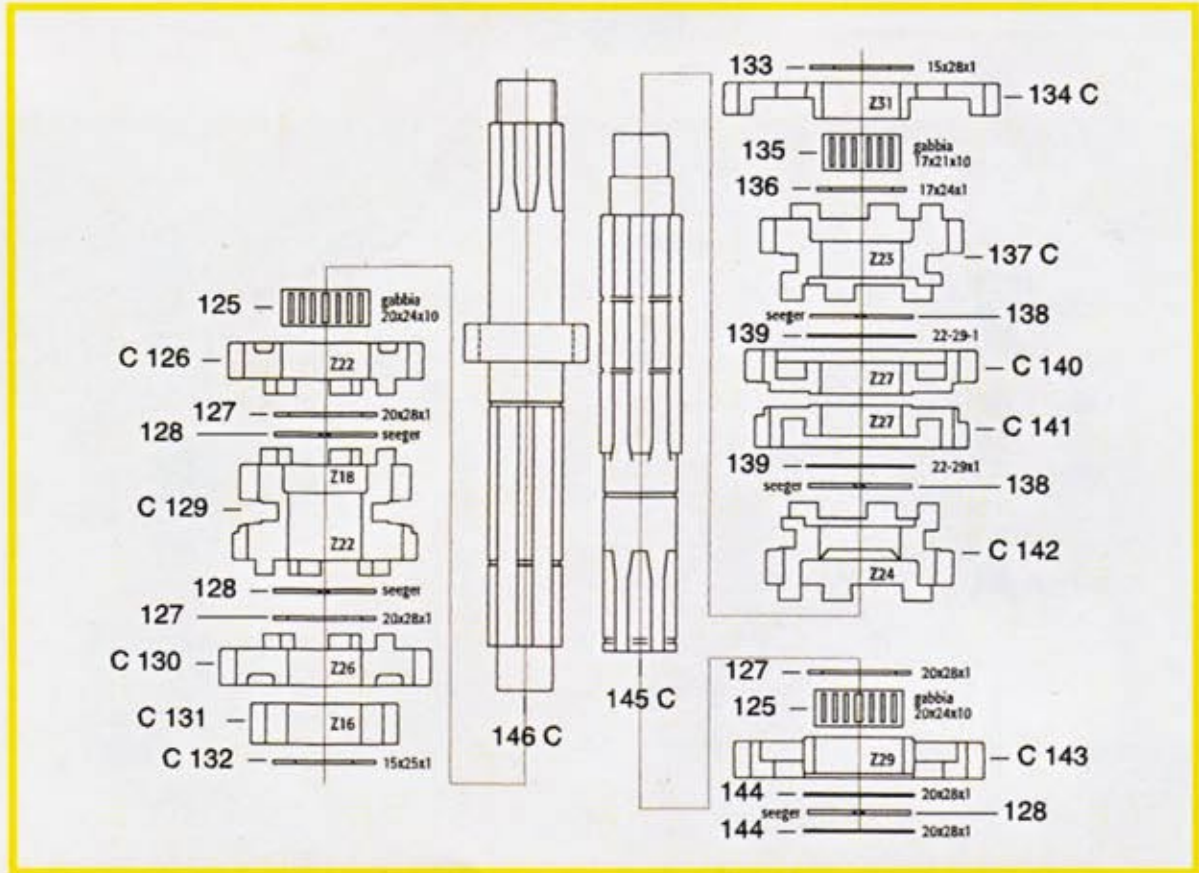
## TAVOLA 5



## TAVOLA 6



# TAVOLA 7



# TAVOLA 8

